

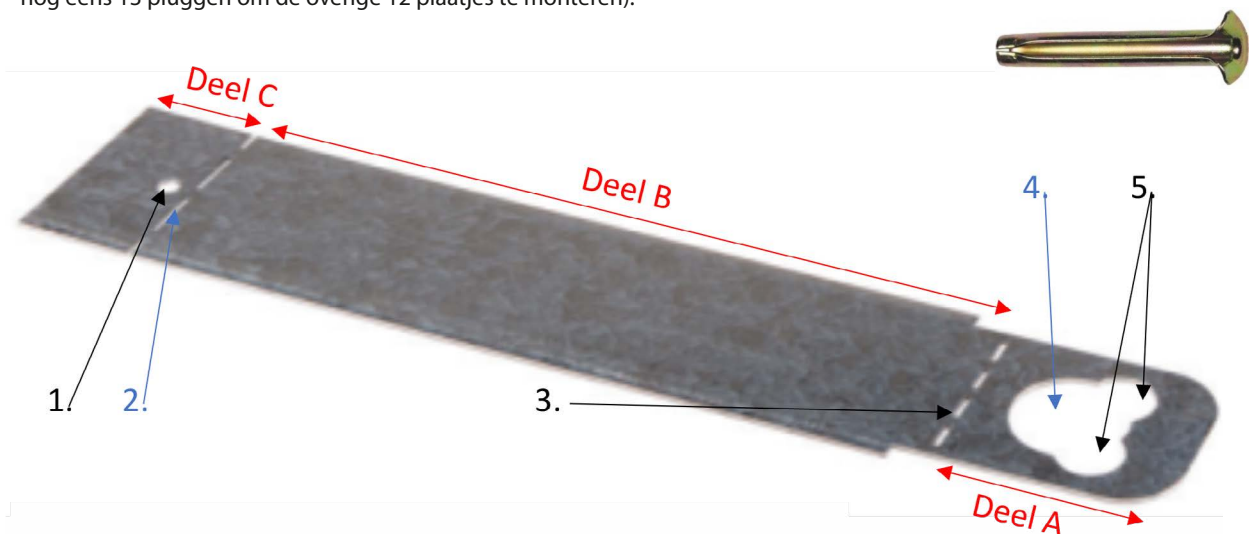
GSS-Safe - GSS Bovenplaatje



25 STUKS - 2 PER PROFIEL

TECHNISCHE GEGEVENS

- Verzinkt plaatstaal 1,5mm
- Verzinkte spanhuls in gehard veerstaal 6*30 → 13 stuks bijgeleverd in elk pakje plaatjes (in de verpakking van 3003o zitten nog eens 13 pluggen om de overige 12 plaatjes te monteren).



- 1 Gat van 7,5mm om plaatje in welsel of pedaal vast te zetten.
- 2 Plooilijn om het plaatje in een hoek te brengen van het gewelf naar de bovenste gleuf in het profiel.
- 3 Plooilijn om het voorste gedeelte horizontaal te plooiën en om het bovenplaatje nadien weg te plooiën of af te breken aan buitenzijde.
- 4 Opening voor paal.
- 5 Openingen om de 2 onder-noppen van de veiligheidspaal door te voeren tot net boven het onderplaatje.

GEGEVENS VERPAKKING

Artikelnummer	Aantal per verpakking	Gewicht	Lengte	Breedte	Hoogte
GSS3004B	25 stuks	7 kg	0,38 m	0,08 m	0,04 m

GSS-Safe - GSS Bovenplaatje

GEbruik IN DE PRAKTIJK

- Plooi het plaatje in Z-vorm.
- Steek het plaatje met deel A door de bovenste gleuf van het profiel en plooi deel B naar het gewelf toe tot plooilijn 2 het gewelf raakt.
- Zorg dat deel A en deel C nu ongeveer horizontaal liggen evenwijdig met het gewelf.
- Gebruik het paspaaltje (3019) om het plaatje, en dus straks de paal, in de juiste positie te zetten.
- Steek het paaltje door boven- en onderplaatje tot de bout op het bovenste plaatje (3004b) rust.
- Duw het paaltje nu naar buiten toe tot de onderkant de muur licht raakt en boor doorheen gaatje 1, met een steenboor van 6mm, plusminus 35 mm diep in het gewelf.
- Klop nu de meegeleverde spanhuls, doorheen de plaat in het geboorde gat tot alleen de rand van de huls zichtbaar is en verwijder de pas-paal.
- Monteer onmiddellijk de paal en de reling.

Monteer de boven plaatjes en de veiligheidspalen tijdens het plaatsen van de gewelven. De paal kan je plaatsen terwijl de volgende predal wordt aangepikt .

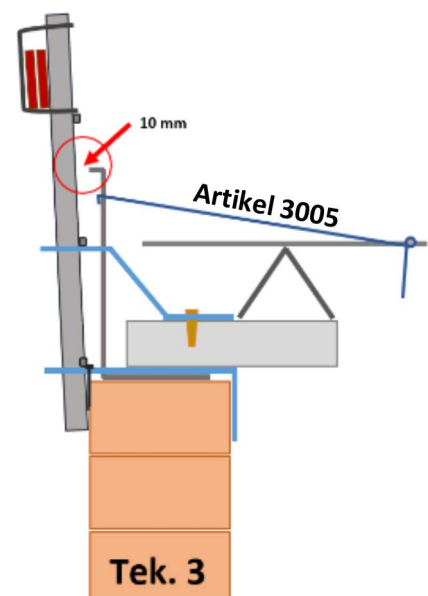
OPGELET!!

Bij alle werkzaamheden is de arbeider verplicht zich te voorzien in zijn PBM (persoonlijke beschermingsmiddelen) .
Draag een harnas tot alle leuningen geplaatst zijn.

GEbruik IN DE PRAKTIJK BIJ WELFSELS HOGER DAN 300

De GSS-Profielen hoger dan 30cm zijn voorzien van 3 gleufen boven elkaar. Bij hoge welfsels is de gleuf op 15cm van de onderkant niet meer bruikbaar. Monteer het plaatje 3004b nu in de bovenste gleuf.

- Werk op dezelfde wijze als hierboven maar gebruik geen pas-paal.
- Je moet in deze situatie de echte paal doorheen de 2 plaatjes steken om hem in de juiste positie te krijgen.
- Niet alleen de 2 slot-noppen maar ook de volgende nop voeren we nu doorheen het bovenplaatje tot de onder-noppen het onderplaatje raken.
- Duw de veiligheidspaal nu naar buiten toe tot de onderkant de muur licht raakt en boor doorheen gaatje 1, met een steenboor van 6mm, plusminus 35 mm diep in het gewelf.
- Het is vaak gemakkelijker indien je dit met 2 personen doet omdat dan iemand deel A van het bovenplaatje mooi vlak kan houden.



Gebruik GSS-Fast haakjes 3005 en zorg ervoor dat de randbekisting de paal niet raakt! Wanneer het GSS-Profiel, door het gestorte beton, tegen de paal gedruwd wordt is het zeer moeilijk om hem achteraf te demonteren! (Zie rode cirkel tek.3)

GSS-Safe - GSS Bovenplaatje

DEMONTAGE

Diegene die de muurisolatie plaatst plooit het plaatje gewoon naar binnen of breekt het af door het enkele malen heen en weer te bewegen.